

Les télescopes Newtonian Astrographs 8" et 10" f/3.9 d'Orion

Modèle 8" (203,3 mm) f/3.9 # 8297, modèle 10" (254 mm) f/3.9 # 8296

Français

1 Pour obtenir le manuel d'utilisation complet, veuillez vous rendre sur le site Web **OrionTelescopes.eu/fr** et saisir la référence du produit dans la barre de recherche.

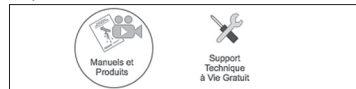
Mon compte · Suivi de commande · Chat · Aide | Français EUR

Connexion

Entrez le mot clé ou le numéro du produit

Rechercher

2 Cliquez ensuite sur le lien du manuel d'utilisation du produit sur la page de description du produit.



Deutsche

1 Wenn Sie das vollständige Handbuch einsehen möchten, wechseln Sie zu **OrionTelescopes.de**, und geben Sie in der Suchleiste die Artikelnummer der Orion-Kamera ein.

Mein Konto · Bestellstatus · Chat · Hilfe | Deutsch EUR

Anmelden

Geben Sie das Stichwort oder die Produktnummer ein.

Suchen

2 Klicken Sie anschließend auf der Seite mit den Produktdetails auf den Link des entsprechenden Produkthandbuchs.



Italiano

1 Per accedere al manuale completo, visitare il sito Web **OrionTelescopes.eu**. Immettere the product item number nella barra di ricerca

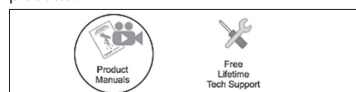
My Account · Order Status · Chat · Help | English EUR

Sign in

Enter keyword or product number

Search

2 Fare quindi clic sul collegamento al manuale del prodotto nella pagina delle informazioni sul prodotto.



ORION
TELESCOPES & BINOCULARS
Une entreprise détenue par ses employés

Service client :
www.OrionTelescopes.com/contactus

Siège :
89 Hangar Way, Watsonville, CA 95076 - États-Unis

Copyright © 2020 Orion Telescopes & Binoculars. Tous droits réservés. Aucune partie de ces instructions ou de leur contenu ne peut être reproduite, copiée, modifiée ou adaptée sans le consentement écrit préalable d'Orion Telescopes & Binoculars.

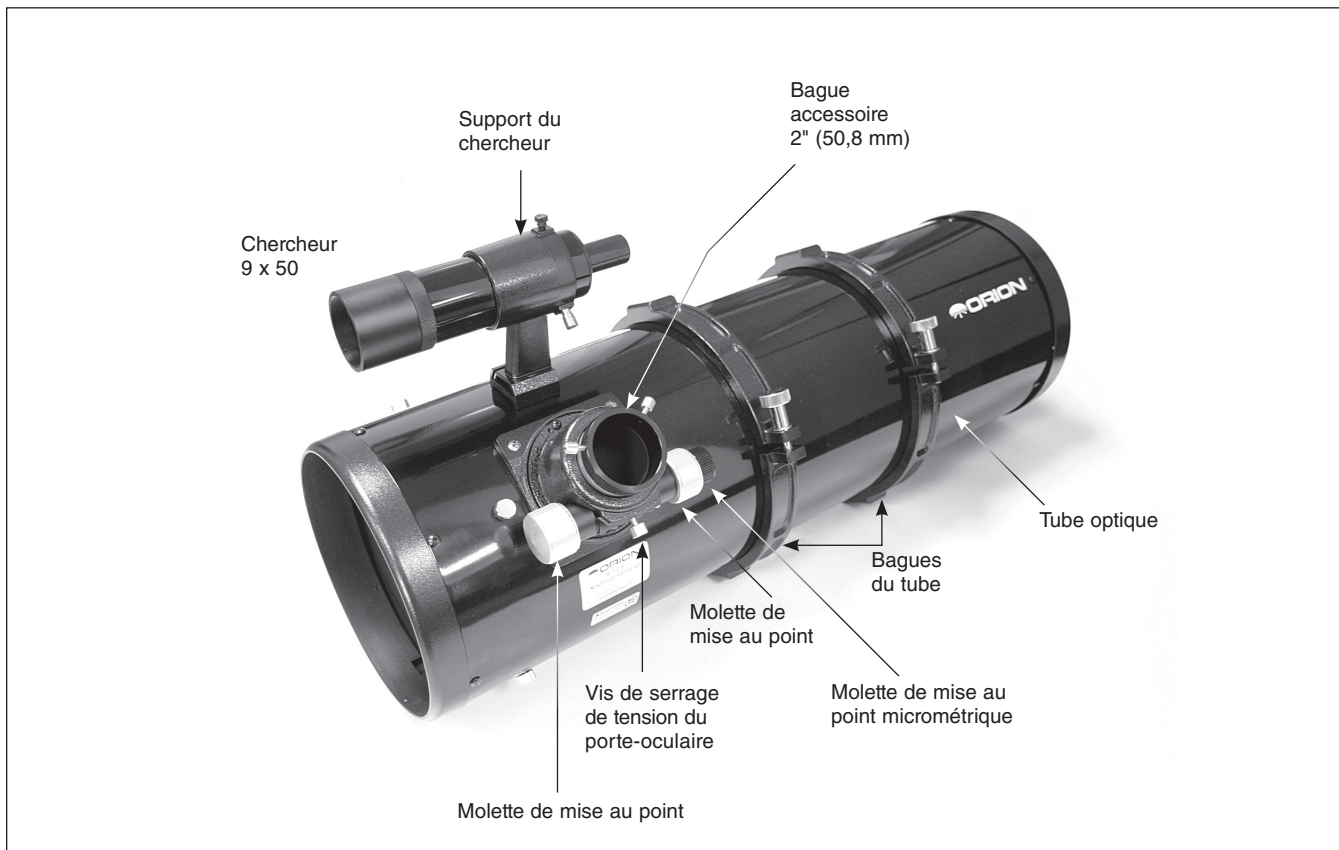


Figure 1. Le télescope Newtonian Astrograph 8" (203,3 mm) f/3.9 d'Orion

Félicitations pour votre achat d'un télescope Newtonian Astrograph f/3.9 d'Orion ! Ces puissants télescopes d'imagerie sont équipés d'optiques paraboliques de haute qualité, « rapides », d'un porte-oculaire Crayford 2" (50,8 mm) à deux vitesses et d'une excellente mécanique présentant quelques particularités. Optimisé pour l'astrophotographie avec appareils photo reflex numériques et caméras CCD astronomiques, ces télescopes fournissent des performances d'imagerie qui étonneront aussi bien les astrophotographes expérimentés que les débutants.

Ce manuel présente les deux modèles, 8 "et 10", du Newtonian Astrograph f/3.9. Bien qu'ils diffèrent en ouverture et en focale, en taille et en poids, leur mécanique et leurs fonctions sont très similaires. Nous allons donc utiliser le modèle 8" (203,3 mm) pour expliquer leurs caractéristiques. Les spécificités du modèle 10" (254 mm) seront toutefois mentionnées.

Ce mode d'emploi vous aidera à configurer et à utiliser correctement votre télescope. Veuillez le lire complètement avant de tenter de l'utiliser et de fixer les accessoires fournis.

Avertissement : ne regardez jamais le Soleil directement, même un seul instant, à travers votre télescope ou son chercheur sans qu'un filtre solaire professionnel couvre totalement la partie frontale de l'instrument, sous peine de lésions oculaires irréversibles. Les jeunes enfants ne doivent utiliser ce télescope que sous la supervision d'un adulte.

Nomenclature

- Tube optique
- Capuchon antipoussière du tube optique
- Porte-oculaire 1.25" (31,75 mm)
- Le chercheur 9x50 et son support
- Paire de bagues de tubes à charnière
- Adaptateur 2" (50,8 mm) à visser, extension 30 mm
- Adaptateur 2" (50,8 mm) à glisser, extension 36 mm
- Cœlleton de collimation rapide
- Ventilateur de refroidissement et support de batterie (piles non fournies)
- CD-ROM Starry Night Special Edition et DVD StarTheater

Nous vous recommandons de garder l'emballage d'origine. Dans le cas où vous auriez besoin d'expédier l'instrument pour le retourner à Orion pour une réparation sous garantie, vous devrez utiliser l'emballage d'origine pour éviter que le télescope ne

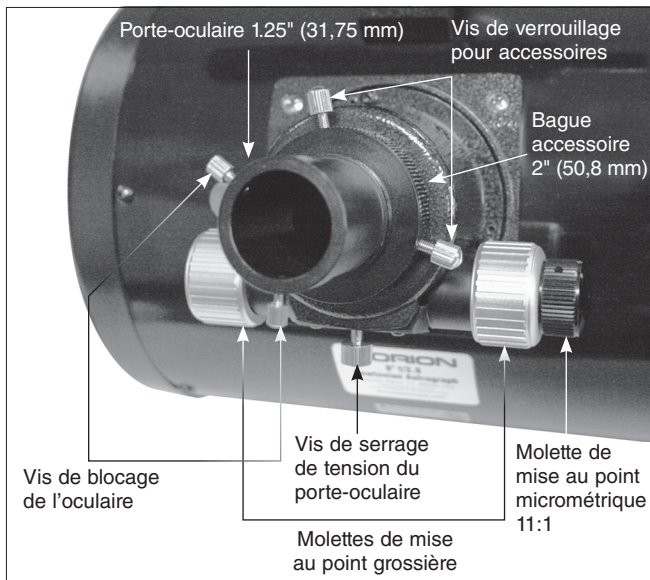


Figure 2. Le porte-oculaire Crayford 2" (50,8 mm) double vitesse (11:1)

s'abîme. Prenez le temps d'examiner le télescope et l'ensemble des pièces.

Avant de commencer à suivre les instructions, reportez-vous à la figure 1 afin de vous familiariser avec certaines fonctions et éléments du télescope.

Pour commencer

Le télescope est livré pratiquement assemblé, avec les optiques installées, dans une seule boîte. Les optiques ont été collimatées à l'usine, mais vous devez vérifier la collimation avant la première utilisation (voir « Collimation des optiques »), car il arrive que ces télescopes se dérèglent lors de l'expédition. Il est probable qu'il n'ait éventuellement besoin que de réglages mineurs.

Installation du télescope sur la monture

Les NA f/3.9 sont fournis avec une paire de bagues de tube feutrées et avec charnières qui permettent de monter le tube optique (OTA) sur sa monture. Chaque bague présente un méplat de chaque côté. Les deux méplats présente un trou $\frac{1}{4}$ 20" (6,4 mm, 20 filets au pouce) en leur centre. Un adaptateur de caméra se trouve sur le dessus d'une des bagues du tube. Il permet de monter un appareil photo pour faire de l'astrophotographie « piggyback ». Cet adaptateur peut être enlevé si vous souhaitez fixer une plaque en queue d'aronde en option sur le dessus des bagues pour le montage d'une lunette guide en piggyback.

Les bagues du tube doivent être fixées à une plaque de montage en queue d'aronde (vendue séparément) compatible avec la tête de votre monture équatoriale. L'équilibrage du télescope est réalisé en faisant glisser la plaque de montage en queue d'aronde dans le support en queue d'aronde de la monture, vers l'avant ou vers l'arrière. Vous pouvez également déplacer le télescope vers l'avant ou vers l'arrière à l'intérieur des bagues du tube. Pour ce faire, desserrez légèrement les colliers de la bague et faites glisser le tube du télescope vers l'avant ou vers l'arrière comme nécessaire pour atteindre

l'équilibre optimal, puis resserrez les colliers. Vous obtiendrez un angle de vue confortable dans l'oculaire ou dans la caméra en faisant tourner le télescope de la même façon. Il suffit de desserrer les colliers du tube juste ce qu'il faut pour permettre au tube optique de tourner à l'intérieur des bagues du tube. Resserrez les colliers de serrage du tube dès que vous avez atteint la vue dans l'oculaire ou l'orientation de la caméra que vous recherchez.

Système de mise au point à deux vitesses Crayford 2" (50,8 mm)

Le télescope Newtonian Astrograph f/3.9 est équipé d'un porte-oculaire en métal, de type Crayford 2" (50,8 mm) double vitesse (11,1) (figure 2), qui permet une mise au point très fine et très précise. La rigidité du tube est améliorée grâce à une plaque de renfort, placée à l'intérieur du tube optique, juste en dessous du porte-oculaire, ce qui minimise toute déformation du boîtier du tube porte-oculaire sur le tube due au poids de la caméra et à son effet de levier. Si le porte-oculaire glisse en raison du poids de la caméra ou des accessoires, il suffit simplement d'augmenter sa tension, en serrant légèrement la vis de serrage du système de tension du porte-oculaire.

La mise au point continue et la molette de mise au point micrométrique permettent des réglages précis des oculaires et des caméras. Une fois la mise au point faite, vous pouvez verrouiller le porte-oculaire en serrant la vis de serrage du tube télescopique.

Le tube télescopique présente un collier 2" (50,8 mm) à son extrémité, avec deux vis permettant de fixer les accessoires 2". Les télescopes sont livrés avec un support de porte-oculaire 1.25" (31,75 mm) inséré dans le collier 2" (50,8 mm)

La course du tube télescopique est de 38 mm.

Mise au point micrométrique

Le porte-oculaire Crayford à double vitesse a deux molettes de mise au point, grossière et micrométrique. Les deux grandes molettes argentées servent à la mise au point grossière. La petite molette noire située à côté de la grande molette de droite permet une mise au point ultra-précise, avec un rapport de démultiplication de 11:1, ce qui signifie que onze tours de la molette micrométrique correspondent à un tour de la grande molette.

Utilisez les grandes molettes pour approcher la mise au point de votre objet cible, puis utilisez la molette micrométrique pour atteindre la mise au point précise. Vous serez surpris de la quantité de détails que la mise au point micrométrique révèle sur des cibles telles que la surface de la Lune, les planètes, les étoiles doubles et autres objets célestes.

Plaque de renfort du porte-oculaire

Vous remarquerez la présence d'une plaque de renfort en acier à l'intérieur du tube optique, directement sous le porte-oculaire. Cette plaque a été ajoutée pour augmenter la rigidité de l'interface porte-oculaire et tube, afin que le poids de l'appareil ou l'effet de levier ne déforme pas cet interface. Cette déformation pourrait provoquer des distorsions indésirables des images d'astrophotographie à longue durée d'exposition. Cette plaque de renfort permet d'utiliser des caméras plus lourdes tout en minimisant le risque de déformation de l'interface entre la base et le tube télescopique. Il s'agit là d'une amélioration de conception qui n'existe pas sur les télescopes similaires sur le marché.

Installation du chercheur

Le chercheur 9x50 à réticule fourni (**figure 3a**) sert à localiser des objets dans le ciel et à les centrer dans le champ du télescope principal.

Retirez le joint torique du support et glissez-le le long du corps du chercheur, jusqu'à la rainure pratiquée en son centre. Dévissez les vis d'alignement en nylon du support jusqu'à ce que les extrémités des vis soient au niveau du diamètre intérieur du support. Faites glisser l'extrémité du chercheur accueillant l'oculaire (partie la plus étroite) dans le cylindre du support par le côté opposé aux vis de réglage tout en tirant sur le tendeur chromé du support pour en détendre le ressort (**figure 3b**). Poussez le chercheur dans le support jusqu'à ce que le joint torique se positionne juste à l'intérieur de l'ouverture avant. À présent, relâchez le tendeur et serrez les deux vis en nylon noir de quelques tours chacune pour maintenir fermement le chercheur. Les extrémités du tendeur et des vis en nylon devraient venir se loger dans la large rainure sur le corps du chercheur.

Faites alors glisser le pied du support du viseur dans la base en queue d'aronde sur le télescope principal. Vous devrez d'abord desserrer la vis à la base en queue d'aronde de quelques tours afin de permettre au support de glisser. Une fois que le support est inséré, serrez la vis de verrouillage.

Alignement du chercheur

Le chercheur et le télescope principal doivent être alignés pour indiquer exactement le même endroit dans le ciel. L'alignement est plus facile à la lumière du jour. Insérez d'abord un oculaire (un oculaire à réticule est recommandé) dans le porte-oculaire du tube télescopique. Pointez le télescope principal vers un objet, comme le sommet d'un poteau électrique ou un panneau de rue situé à une distance d'au moins 400 m. Déplacez le télescope de manière à ce que l'objet ciblé apparaisse bien au centre du champ de vision quand vous regardez dans l'oculaire.

Regardez à présent à travers le chercheur. L'objet est-il centré dans le champ du chercheur ? Si ce n'est pas le cas, l'objet doit au moins être visible quelque part dans le champ du chercheur et seul un léger réglage des vis d'alignement en nylon du chercheur sera nécessaire pour le centrer dans le réticule. Sinon, vous devrez effectuer un ajustement plus conséquent des vis d'alignement pour rediriger la visée du chercheur.

Une fois que l'objet ciblé est dans la ligne de mire du chercheur, regardez à nouveau dans l'oculaire du télescope pour vérifier qu'il y est encore centré. Si ce n'est pas le cas, répétez l'ensemble de ces étapes, en veillant à ne pas déplacer le télescope lorsque vous ajustez l'alignement du chercheur. Lorsque l'objet ciblé est à la fois au centre du réticule et de l'oculaire du télescope, le chercheur est aligné et prêt à être utilisé pour localiser des objets.

L'alignement du chercheur doit être vérifié avant chaque session d'observation. Cela peut se faire facilement la nuit, avant d'utiliser le télescope. Choisissez n'importe quelle étoile ou planète lumineuse, centrez l'objet dans l'oculaire du télescope, puis réglez les vis d'alignement du support jusqu'à ce que l'étoile ou la planète soit dans la ligne de mire du chercheur.

Mise au point du chercheur

Si les images dans le chercheur semblent floues, il vous faudra adapter la mise au point du chercheur à votre vue. Commencez par desserrer la bague de verrouillage de la mise au point

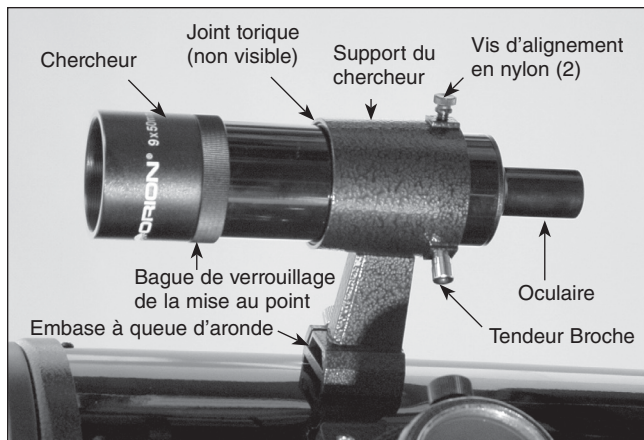


Figure 3a. Le chercheur 9x50 et son support

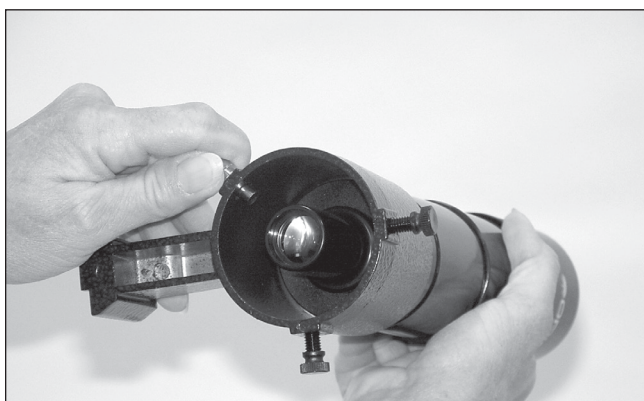


Figure 3b. Tirez le dispositif de tension vers l'arrière et glissez le chercheur dans son support jusqu'à ce que le joint torique se loge dans l'anneau du support.

située derrière l'objectif sur le corps du chercheur (**figure 3**). Desserrez la bague de verrouillage de quelques tours. Puis recentrez le viseur sur un objet éloigné en faisant tourner la cellule de l'objectif dans le sens horaire ou antihoraire. Une fois que l'image est nette, resserrez la bague de verrouillage. En principe, vous n'aurez plus à faire la mise au point du chercheur.

Fonctionnement du télescope Newtonian Astrograph f/3.9 d'Orion

Votre télescope est conçu principalement pour l'astrophotographie, mais il convient aussi à l'observation visuelle. Pour une utilisation visuelle, nous vous recommandons d'utiliser des oculaires de haute qualité pour profiter pleinement de la qualité optique exceptionnelle de l'instrument. Pour les applications d'imagerie, le télescope est optimisé pour une utilisation avec un capteur APS-C ou un capteur de petite taille, comme ceux du StarShoot™ Pro d'Orion ou du Parsec™ d'Orion, et bien d'autres appareils photo reflex numériques.

Refroidissement du télescope

Tous les instruments optiques ont besoin d'un certain temps pour atteindre « l'équilibre thermique ». Plus l'instrument est grand et la variation de température importante, plus le temps

requis est long. Attendez au moins 30 minutes pour que votre télescope se refroidisse jusqu'à la température extérieure. Dans les régions très froides (en dessous de zéro), il est essentiel de ranger le télescope dans un endroit le plus froid possible. Si l'instrument doit s'adapter à une variation de température de plus de 4,5°C, attendez au moins une heure. Vous pouvez utiliser le télescope pendant qu'il se refroidit, mais vous risquez de voir des « courants de tubes », qui affecteront la netteté de l'image. Ces courants sont principalement des vagues de chaleur sortant à la fois des composants optiques (tels que le miroir primaire) et du télescope lui-même. Leur effet à travers l'oculaire ressemble à ce que l'on peut voir au-dessus d'une surface chaude ou d'un feu.

Ventilateur de refroidissement du miroir

Un ventilateur de refroidissement est fourni avec votre télescope Newtonian Astrograph f/3.9 et il se fixe à l'arrière de la cellule du miroir primaire. Le ventilateur réduit le temps nécessaire au miroir primaire pour atteindre l'équilibre thermique avec l'air ambiant. Le ventilateur est alimenté en 12 volts CC. Le boîtier de la batterie fonctionne avec huit piles alcalines D (non fournies). Le ventilateur peut aussi être alimenté par une batterie de terrain 12 volts CC, la Dynamo Pro d'Orion par exemple.

Installation du ventilateur

1. Placez le ventilateur sur l'arrière de la cellule de miroir du télescope et alignez les trous du ventilateur avec les trous filetés du barillet. Assurez-vous que l'étiquette sur le ventilateur est bien orientée face au miroir primaire.
2. Placez le capot du ventilateur (grille métallique) sur le ventilateur de sorte que les trous aux coins coïncident avec les trous du ventilateur et ceux de la cellule du miroir (**figure 4a**). Le capot du ventilateur doit être orienté de sorte que ses coins s'adaptent bien au ventilateur.
3. Insérez une vis, avec sa rondelle, dans le capot du ventilateur et le ventilateur, puis dans la cellule du miroir (**figure 4b**). Serrez la vis, en faisant attention à ne pas trop la serrer pour ne pas abîmer le filetage. Répétez cette opération pour les trois autres vis (avec leurs rondelles).
4. Insérez huit piles D (non fournies) dans la batterie. Les piles sont placées dans le sens indiqué sur le support blanc du boîtier en plastique.
5. Branchez le cordon d'alimentation de la batterie au ventilateur. Le ventilateur commence à tourner. Si ce n'est pas, vérifiez les connexions et l'orientation des piles et réessayez. Pour éteindre le ventilateur, débranchez le cordon du ventilateur.

L'utilisation du ventilateur

Le ventilateur de refroidissement doit être activé dès que le télescope est placé en extérieur avant de prendre des photos ou d'observer le ciel. Il doit fonctionner 15 à 30 minutes environ pour refroidir correctement le télescope. Le ventilateur doit être éteint lorsque le télescope est en cours d'utilisation. En effet, même s'il fonctionne sans vibration, les courants d'air qu'il génère dans le tube optique vont dégrader la qualité de l'image. Une fois le miroir refroidi à la température ambiante extérieure, le ventilateur ne sera probablement plus nécessaire pendant cette session.



Figure 4a. Alignez les trous du ventilateur et de son couvercle avec les trous se trouvant à l'arrière de la cellule du miroir primaire.



Figure 4b. Fixation du ventilateur à la cellule de miroir.

Prendre des clichés avec le télescope Newtonian Astrograph f/3.9

Cet instrument est équipé d'optiques paraboliques de haute qualité, « rapides », qui produisent des images lumineuses à faible durée d'exposition. Par nature, les optiques rapides produisent un certain coma, soit une distorsion des images vers la périphérie du champ de vision. Nous recommandons donc fortement l'utilisation d'un correcteur de coma (vendu séparément) pour les télescopes newtoniens f/4, ou ayant une gamme de rapports de focale couvrant f/4.

De nombreux correcteurs de coma courants disposent d'un boîtier de diamètre 2" (50,8 mm) et ont un filetage en T pour leur installation sur une caméra. Le correcteur coma est généralement fixé à l'avant du boîtier de l'appareil grâce au filetage en T (et, pour reflex numériques, à une bague en T compatible), puis inséré dans le collier 2" (50,8 mm) prévu pour les accessoires du tube télescopique. Un correcteur de coma permet d'utiliser le champ de vision total de la caméra sans avoir à rogner les bords de vos clichés à cause de la distorsion optique. Consultez le site Web d'Orion pour trouver des correcteurs de coma compatibles.

Fixation d'une caméra CCD

Les télescopes NA f/3.9 d'Orion acceptent des caméras CCD avec objectif de 2" (50,8 mm) ou un correcteur de coma 2" (50,8 mm) à la place de l'objectif, qui coulisse directement dans le porte-oculaire du télescope comme un oculaire (**figure 5**). L'objectif de 2" (50,8 mm) est fixé avec deux vis papillon. Si votre caméra CCD n'a pas d'objectif 2" (50,8 mm) compatible, ou si vous souhaitez utiliser la bague en T sans correcteur de coma, il vous faudra un adaptateur de caméra zéro-profil (disponible auprès d'Orion). L'adaptateur zéro-profil présente un filetage T mâle qui correspond au filetage femelle de la caméra.

En fonction des spécifications de votre caméra CCD, vous devrez peut-être ajouter des bagues d'entretoise en T entre le correcteur de coma et la caméra CCD, pour obtenir la distance critique nécessaire entre la lentille arrière du correcteur de coma et le capteur d'image de la caméra.

Fixation d'un appareil photo reflex numérique

Pour fixer un appareil photo reflex numérique, vous aurez besoin d'une bague en T adaptée à la marque et au modèle de votre appareil photo. Si vous ne prévoyez pas d'utiliser un correcteur de coma, alors vous aurez besoin d'un adaptateur zéro-profil pour la caméra (disponible auprès d'Orion). Il suffit de fixer la bague en T sur le corps de l'appareil et de visser l'adaptateur de caméra zéro-profil dans la bague en T. Insérez ensuite le barillet de l'adaptateur de la caméra dans le collier pour accessoires 2" (50,8 mm) du porte-oculaire puis fixez-le avec les deux vis de serrage (**figure 6**).

Si vous utilisez un correcteur de coma, vissez-le dans la bague en T fixée sur le boîtier de l'appareil photo reflex numérique, puis insérez le boîtier de correcteur de coma dans le collier pour accessoires 2" (50,8 mm) dans le tube télescopique, et enfin, serrez les deux vis de blocage sur le collier pour fixer la caméra.

Retrait de l'adaptateur de caméra piggyback de la bague du tube

Si vous souhaitez installer une plaque de montage en option au-dessus des bagues du tube pour y placer une lunette guide, vous aurez besoin d'enlever d'abord l'adaptateur de caméra piggyback. Pour ce faire, retirez d'abord la bague du tube du télescope. Puis dévissez la bague en plastique de la tige filetée. Décoller la doublure en feutre de la surface intérieure de la bague du tube, là où se trouve le boulon, juste assez pour atteindre la tête de la vis avec un tournevis. Avec un tournevis cruciforme, retirez la vis de la bague. Maintenant, remplacez l'adhésif sur la zone où se trouvait la tête de la vis. Les bagues sont alors prêtes à recevoir la plaque de montage pour la lunette de guidage piggyback.

Les télescopes NA f/3.9 d'Orion ont été spécialement améliorés pour optimiser le contraste des astrophotographies et des images visuelles. D'abord, le tube optique présente de nombreuses bagues de déflexion à l'intérieur. Le modèle 8" (203,3 mm) en a 9 et le modèle 10" (254 mm) en a 13. Ces bagues empêchent la transmission de la lumière hors de l'axe optique à travers le tube, ce qui a pour effet de réduire le contraste de l'image. L'autre caractéristique améliorant le contraste est la plus grande longueur du tube optique à l'avant du porte-oculaire. Tant le modèle 8" (203,3 mm) que le modèle 10" (254 mm) ont une

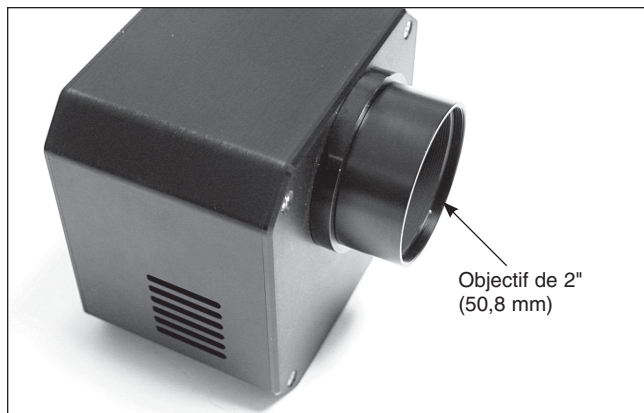


Figure 5. La caméra CCD Orion Parsec 8300, avec un adaptateur 2" (50,8 mm) zéro-profil (objectif), fourni avec l'appareil photo.

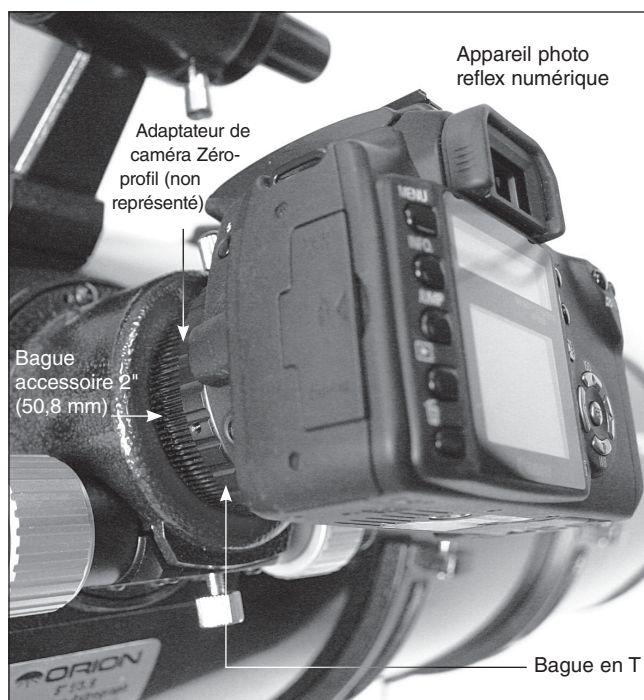


Figure 6. La fixation d'un appareil photo reflex numérique nécessite une bague en T compatible avec le modèle particulier d'appareil photo et d'un adaptateur en T, comme l'Orion Zero-Profile Prime Camera Adapter Focus, qui s'insère dans le collier de 2" (50,8 mm).

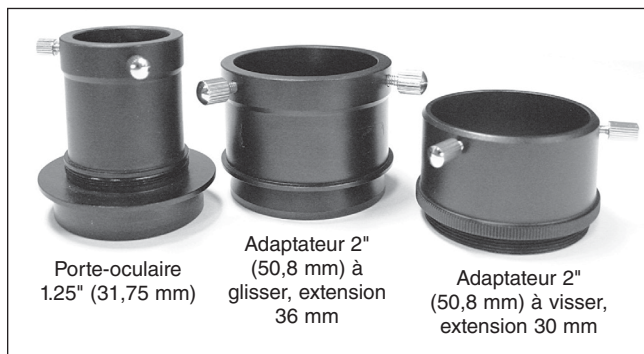


Figure 7. Le porte-oculaire 1.25" (31,75 mm) et deux extensions 2" (50,8 mm) sont fournis avec les Newtonian Astrographs 8" (203,2 mm) et 10" (254 mm), f/3.9.

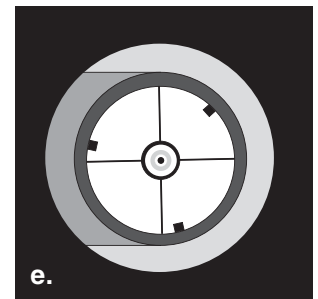
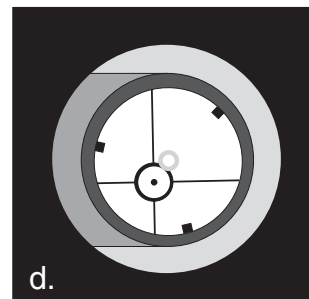
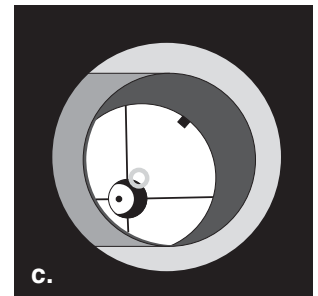
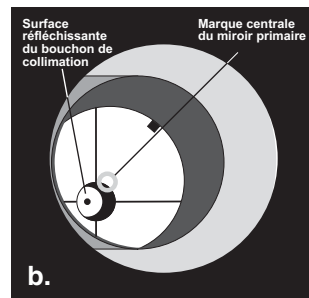
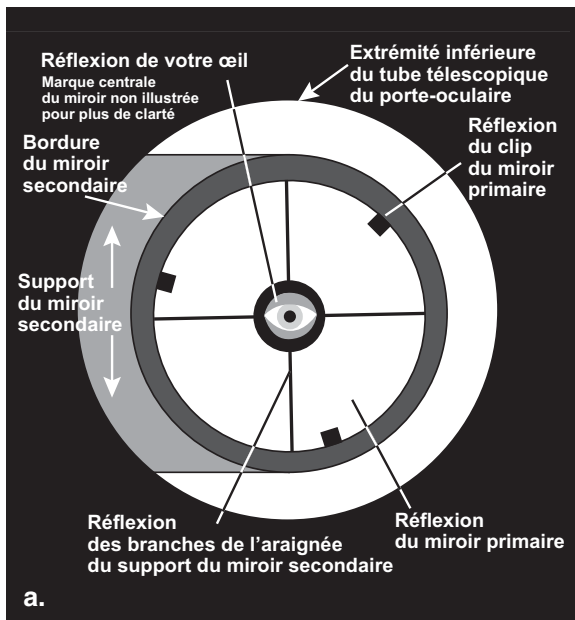


Figure 8. Collimation de l'optique (a) Lorsque les miroirs sont correctement alignés et que vous regardez à travers le tube télescopique du porte-oculaire, vous devriez voir quelque chose comme ceci. (b) L'ocillon de collimation étant en place, la vue peut ressembler à ceci si l'optique est désalignée. (c) Ici, le miroir secondaire est centré sous le porte-oculaire, mais il doit être ajusté (incliné) de manière à ce que le miroir primaire soit entièrement visible. (d) Le miroir secondaire est correctement aligné, mais le miroir primaire doit encore être ajusté. Lorsque le miroir primaire est correctement aligné, le « point » est centré, comme dans (e).

plus grande longueur devant le porte-oculaire par rapport à la norme des télescopes newtoniens, afin d'éviter que la lumière entrante n'atteigne directement le miroir secondaire ou n'entre dans le tube télescopique du porte-oculaire. Ces bagues et l'intérieur du tube optique sont toutes deux peintes en noir mat pour absorber la lumière parasite. Ces améliorations assurent le meilleur contraste possible lors de l'observation et permettent de photographier les objets célestes de faible luminosité.

Observation visuelle avec le télescope Newtonian Astrograph f/3.9

Les télescopes NA f/3.9 8" (203,3 mm) et 10" (254 mm) sont optimisés pour la photographie, mais ils permettent également l'observation visuelle d'objets célestes. (Le champ de vision dans un télescope newtonien étant tourné vers le haut à droite, ce type de télescope n'est pas recommandé pour l'observation terrestre.) Le grand adaptateur de support d'oculaire 1.25", installé en usine dans le porte-oculaire, devrait vous permettre de mettre au point avec la plupart des oculaires 1.25" (31,75 mm) (figure 7).

Pour les oculaires de 2", vous devrez probablement utiliser un adaptateur d'extension 2" (50,8 mm) pour faire la mise au point. Deux de ces adaptateurs sont fournis avec votre télescope (figure 7). Le premier est un adaptateur fileté à visser qui ajoute 30 mm, l'autre est un adaptateur à glisser qui ajoute 36 mm d'extension. Vous pouvez avoir besoin de l'un ou l'autre adaptateur selon l'extension nécessaire à votre oculaire.

Pour installer l'extension fileté de 2", retirez d'abord le collier d'accessoires de 2" (50,8 mm) du tube télescopique de mise au point, en tournant dans le sens antihoraire jusqu'à ce qu'elle s'enlève. Vissez ensuite l'adaptateur d'extension 2" (50,8 mm) sur le tube jusqu'à ce qu'il soit bien serré. Insérez un oculaire 2" (50,8 mm) dans l'adaptateur d'extension et fixez-le avec les deux vis. Pour installer l'adaptateur d'extension de 2" à glisser,

il suffit d'insérer sa base conique dans le collier à accessoires de 2" (50,8 mm) du porte-oculaire, puis de serrer les deux vis de blocage.

La collimation optique (Alignement des miroirs)

Le processus d'alignement parfait des miroirs principal et secondaire l'un sur l'autre s'appelle collimation. La précision de la collimation est particulièrement critique pour les optiques newtoniennes rapides comme celle des télescopes NA f/3.9. Si les miroirs sont légèrement décalés, la qualité d'image en souffrira. Vous devrez donc vérifier la collimation précise avant chaque observation ou session de photographie. Le processus de collimation est relativement facile et peut se faire en plein jour ou dans l'obscurité.

Comme le système optique de votre télescope a été collimaté en usine, il ne lui faudra probablement pas de réglage supplémentaire s'il n'a pas été manié brutalement. Pour vérifier la collimation, retirez l'oculaire et regardez dans le tube télescopique du porte-oculaire. Vous devez voir le miroir secondaire centré dans le tube télescopique, ainsi que la réflexion du miroir primaire centrée dans le miroir secondaire et la réflexion du miroir secondaire (et de votre œil) centrée dans le miroir primaire, comme illustré à la figure 8a. Si un élément est décentré, passez à la procédure suivante de collimation.

L'ocillon de collimation

Votre NA f/3.9 est livré avec un ocillon de collimation rapide (figure 9). Il s'agit d'un simple cache qui s'adapte sur le tube télescopique du porte-oculaire comme un cache antipoussière, mais avec un orifice en son centre et une surface interne réfléchissante. L'ocillon de collimation permet de centrer votre regard dans le tube télescopique du porte-oculaire de manière à faciliter l'alignement des composants optiques. La surface réfléchissante fournit une référence visuelle distincte qui est utile pour centrer les réflexions de miroir primaire et secondaire. Les

figures 8b à 8e partent du principe que l'ocillon de collimation est en place.

Nous recommandons fortement l'utilisation d'un outil collimateur laser comme le LaserMate Deluxe d'Orion ou LaserMate Pro pour aider à collimater l'optique. Un collimateur laser permettra d'assurer une collimation plus précise que ce que vous pourrez généralement obtenir avec l'ocillon de collimation fourni. Avec des optiques rapides comme celles des NA f/3.9, obtenir une collimation très précise est essentielle pour obtenir des images plus nettes, et le collimateur laser s'avère être un investissement rentable (et faible). Toutefois, dans l'explication suivante, nous supposons que vous n'avez pas (encore) de collimateur laser, et que vous utiliserez l'ocillon de collimation fourni.

Marque centrale du miroir primaire

Vous remarquerez que le miroir primaire de votre NA f/3.9 a un petit anneau (autocollant) qui marque son centre. Ce « repère central » vous permet d'obtenir une collimation très précise du miroir primaire, car vous n'aurez pas à deviner où est situé le centre du miroir.

REMARQUE : il ne faudra jamais décoller l'autocollant de l'anneau central du miroir primaire. Comme il est placé dans l'ombre du miroir secondaire, sa présence ne diminue pas la performance optique du télescope ou la qualité de l'image. Cela peut sembler contre-intuitif, mais c'est vrai !

Préparation du télescope pour la collimation

Lorsque vous en aurez l'habitude, vous serez capable d'exécuter la collimation très rapidement, même dans le noir. Pour commencer, il vaut mieux la réaliser à la lumière du jour, de préférence dans une pièce lumineuse et en pointant le télescope sur un mur blanc. Il est conseillé de maintenir le tube du télescope à l'horizontale. Cela permet d'éviter que des pièces du miroir secondaire ne tombent sur le miroir primaire et ne génèrent des dommages si un élément quelconque se desserre pendant que vous procédez aux ajustements. Placez une feuille de papier blanc dans le tube optique directement face au porte-oculaire. (figure 10). Cela vous fournit un « arrière-plan » lumineux lorsque vous regardez dans le porte-oculaire.

Alignement du miroir secondaire

Pour régler la collimation du miroir secondaire, vous aurez besoin d'un petit et d'un grand tournevis cruciforme.

Vous devrez vérifier et régler, si nécessaire, les quatre paramètres suivant d'alignement du miroir secondaire:

1. Position axiale du miroir secondaire
2. Position radiale du miroir secondaire
3. Position de rotation du miroir secondaire
4. Inclinaison du miroir secondaire

Les trois premiers n'auront à être vérifiés et peut-être réglés qu'une seule fois. Comme ils sont réglés en usine, ils ne nécessiteront probablement pas de réglage supplémentaire. Nous vous recommandons de ne pas faire les réglages décrits aux points 1 à 3 ci-dessus, sauf si vous jugez qu'ils sont absolument indispensables. Habituellement, seule l'inclinaison du miroir secondaire devra être ajustée de temps en temps.

Réglage de la position axiale du miroir secondaire

L'ocillon de collimation étant en place, regardez le miroir secondaire (diagonal) à travers l'orifice. Ignorez les réflexions pour l'instant. Le miroir secondaire lui-même doit être centré dans le tube télescopique du porte-oculaire. S'il est décentré le

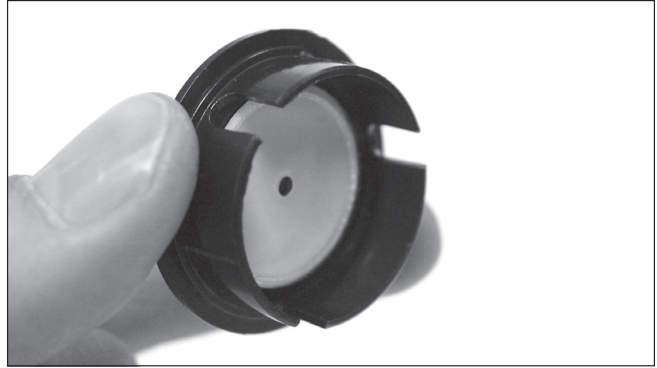


Figure 9. L'ocillon de collimation rapide, qui présente une surface intérieure réfléchissante, contribue à centrer les réflexions de l'optique dans le porte-oculaire lors de la collimation.



Figure 10. Pour obtenir un fond lumineux lorsque vous regardez dans le porte-oculaire, placez un morceau de papier blanc à l'intérieur du tube optique, en regard du porte-oculaire.

long de l'axe de la lunette, c'est-à-dire, positionné trop loin vers l'ouverture avant ou vers l'arrière du télescope, comme sur la figure 8b, vous devrez ajuster la position axiale du miroir.

Utilisez une clé hexagonale de 2 mm pour desserrer de plusieurs tours les trois petites vis de réglage de l'alignement dans le moyeu central de l'araignée à 4 branches. Prenez alors le porte-miroir (le cylindre attaché à l'arrière du miroir secondaire) d'une main tout en tournant la vis centrale avec un tournevis cruciforme avec l'autre main (figure 11). La rotation de la vis dans le sens horaire déplacera le miroir secondaire vers l'ouverture avant du tube optique, alors que la rotation de la vis dans le sens inverse le déplacera vers le miroir primaire. Une fois le miroir secondaire centré dans le tube télescopique du porte-oculaire, tournez le support du miroir secondaire jusqu'à ce que la réflexion du miroir secondaire soit la plus centrée possible dans le miroir secondaire. Il se peut qu'elle ne soit pas parfaitement centrée, mais cela suffit pour l'instant. À présent, serrez également les trois petites vis de réglage de l'alignement pour maintenir le miroir secondaire dans cette position.

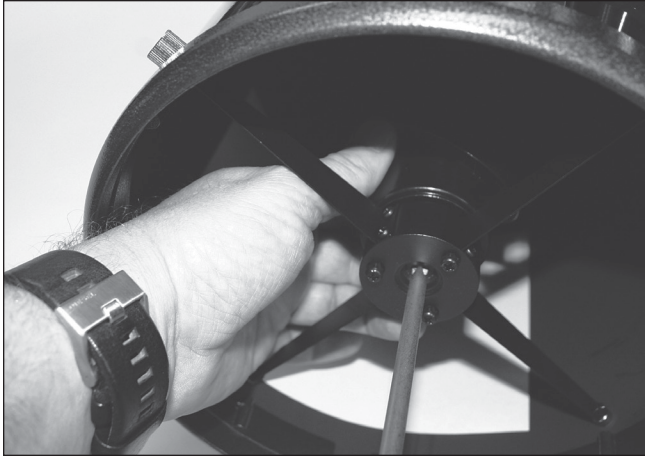


Figure 11. Pour centrer le miroir secondaire sous le système de mise au point, maintenez le support du miroir en place d'une main tout en ajustant le boulon central à l'aide d'un tournevis cruciforme. Plus tard, vous pourrez ajuster l'inclinaison du miroir secondaire en tournant les trois petites vis de réglage qui entourent la grande vis centrale.

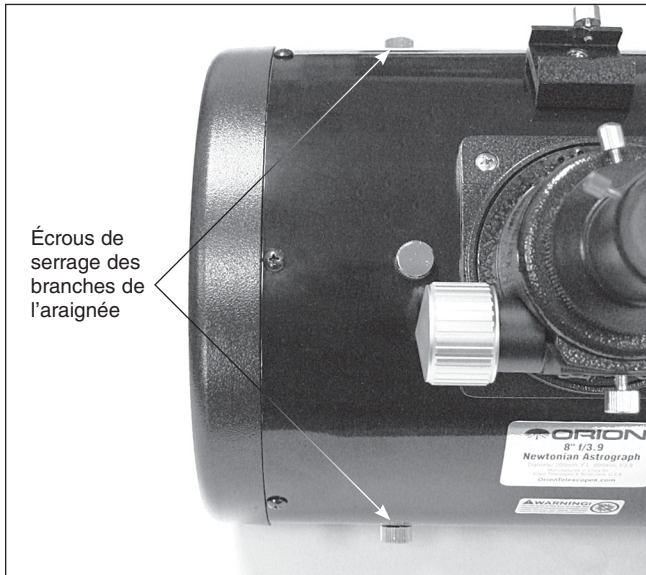


Figure 12. Pour centrer le miroir secondaire dans le sens vertical dans le tube télescopique du porte-oculaire, ajustez les deux vis papillon moletées des branches de l'araignée perpendiculaires au porte-oculaire.

Réglage de la position radiale du miroir secondaire

Comme la position axiale, la position radiale du miroir secondaire a été réglée en usine et ne nécessitera probablement aucun réglage. Sinon, vous aurez généralement besoin de ne le faire qu'une seule fois.

Par « position radiale », nous entendons la position du miroir secondaire le long de l'axe perpendiculaire au tube télescopique, comme le montre la **figure 12**. Cette position est modifiée en réglant deux vis papillon de l'araignée, comme indiqué. Desserrez une vis papillon, puis serrez l'autre jusqu'à ce que le miroir secondaire soit centré dans le tube télescopique. Ne desserrez pas trop les vis papillons, elles pourraient se désolidariser complètement des extrémités des branches de l'araignée. Remarque : lorsque vous procédez à

ces réglages, veillez à ne pas exercer d'efforts excessifs sur les branches de l'araignée, pour ne pas les déformer.

Réglage de la position en rotation du miroir secondaire

Le miroir secondaire doit être exactement en regard du tube du porte-oculaire. S'il ne l'est pas, la position de rotation du miroir devra être ajustée. Cet ajustement de la position du miroir secondaire est rarement nécessaire.

Prenez les bords du support du miroir secondaire avec vos doigts. Puis, à l'aide d'un tournevis cruciforme, desserrez la vis centrale dans le support du miroir secondaire d'environ un quart de tour seulement (dans le sens antihoraire). Cela devrait être suffisant pour libérer le miroir secondaire et lui permettre de tourner légèrement dans les deux sens. Regardez dans l'oculaire de collimation et faites tourner le miroir légèrement dans les deux sens pour avoir une idée de la façon dont cela affecte la vue dans le miroir secondaire. Tournez alors le miroir comme nécessaire pour qu'il soit en face du tube télescopique. Maintenez le support de miroir fixe dans cette position tout en tournant la vis centrale sans trop la serrer dans le sens horaire, jusqu'à ce qu'elle le maintienne en place. Parfois, le miroir peut pivoter légèrement lorsqu'on serre la vis. Maintenez-le bien jusqu'à ce qu'il soit face au tube télescopique et bien fixé.

Réglage de l'inclinaison du miroir secondaire

L'inclinaison du miroir secondaire demande parfois un réglage. Si la réflexion du miroir primaire n'est pas entièrement visible dans le miroir secondaire, comme illustré à la **figure 8c**, vous devez ajuster l'inclinaison du miroir secondaire. Utilisez une clé Allen de 2 mm, desserrez l'une des trois vis de réglage d'alignement d'un tour complet environ, puis serrez les deux autres vis (**figure 13**). Ne pas desserrer la vis centrale au cours de ce processus. L'objectif est de centrer la réflexion du miroir primaire dans le miroir secondaire, comme sur la **figure 8d**. Quand il est centré, vous avez terminé le réglage du miroir secondaire. Ne vous inquiétez pas si le reflet du miroir secondaire (le cercle noir avec les quatre branches d'araignée qui est à côté) est décentré, puisque le réglage se fait lors de l'alignement du miroir primaire à l'étape suivante.

Alignement du miroir primaire

Le dernier réglage concerne le miroir primaire. Le miroir primaire doit être ajusté si, comme sur la **figure 8d**, le miroir secondaire est centré dans le porte-oculaire et la réflexion du miroir primaire est centrée au niveau du miroir secondaire, mais que la petite réflexion du miroir secondaire (avec le « point » de l'oculaire de collimation) est décentrée.

L'inclinaison du miroir primaire est ajustée avec les trois vis de collimation à ressort situées à l'arrière du tube optique (à la base du barillet du miroir primaire) ; ce sont les vis de serrage les plus grandes (**figure 14**). Les trois petites vis de serrage permettent de maintenir le miroir en position. Ces vis de serrage doivent être desserrées avant tout réglage de la collimation du miroir principal.

Pour régler l'inclinaison du miroir primaire, desserrez les trois petites vis de blocage en les tournant dans le sens antihoraire de quelques tours chacune. Ensuite, tout en regardant dans le porte-oculaire à travers l'oculaire de collimation, tournez l'une des vis larges de collimation d'un demi-tour environ, dans les deux sens, et regardez si la réflexion du miroir secondaire se rapproche du centre du miroir primaire. Autrement dit, le point de l'oculaire de collimation doit sembler se rapprocher du cercle au centre du miroir primaire. Si c'est le cas, très bien, continuez

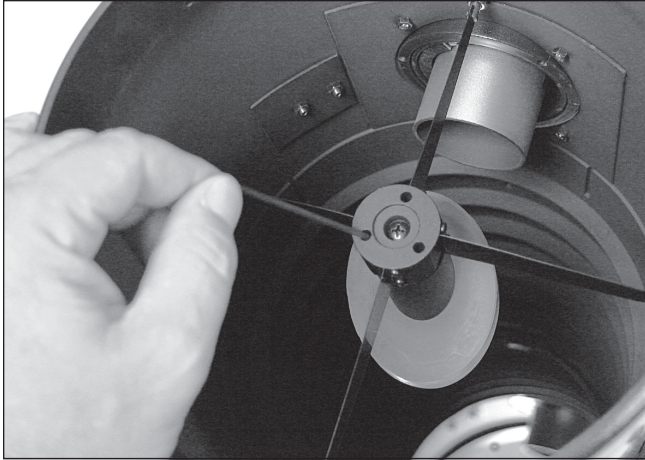


Figure 13. L'inclinaison du miroir secondaire est réglée par les trois vis de fixation entourant le boulon cruciforme central, avec une clé Allen de 2 mm.

jusqu'à ce qu'il s'en rapproche le plus possible. Si ce n'est pas le cas, essayez de tourner la vis de collimation dans la direction opposée. Si ce bouton ne semble pas rapprocher le point de l'anneau, essayez un autre bouton de collimation. Vous devrez tâtonner un peu avant d'aligner correctement le miroir primaire à l'aide des trois boutons. Avec un peu d'expérience, vous saurez quelle vis de collimation tourner pour déplacer l'image dans la direction souhaitée.

Lorsque le point est centré au mieux dans l'anneau, votre miroir primaire est collimaté. Serrez alors légèrement les trois vis de verrouillage pour maintenir le miroir primaire en place.

La vue à travers l'oculaire de collimation doit ressembler à la **figure 8e**. Un simple test sur une étoile indiquera la qualité de la collimation des optiques.

Test de pointage du télescope sur une étoile

À la nuit tombée, pointez le télescope sur une étoile brillante et centrez-la dans le champ de vision de l'oculaire. (Pour mettre au point avec un oculaire, vous aurez probablement à utiliser l'adaptateur d'extension 35 mm fourni, comme décrit précédemment.) Défocalisez lentement l'image à l'aide du bouton de mise au point. Si le télescope est correctement collimaté, le disque en expansion doit être un cercle parfait (**figure 15**). Si l'image est asymétrique, le télescope est décollimaté. L'ombre noire projetée par le miroir secondaire doit apparaître exactement au centre du cercle défocalisé, comme le

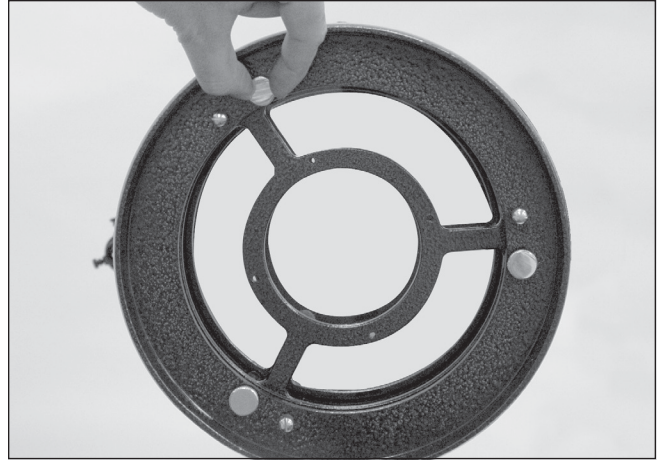


Figure 14. L'inclinaison du miroir principal peut être réglée en tournant un ou plusieurs des trois boutons de collimation. Les trois vis plus petites permettent de verrouiller le miroir primaire en place.

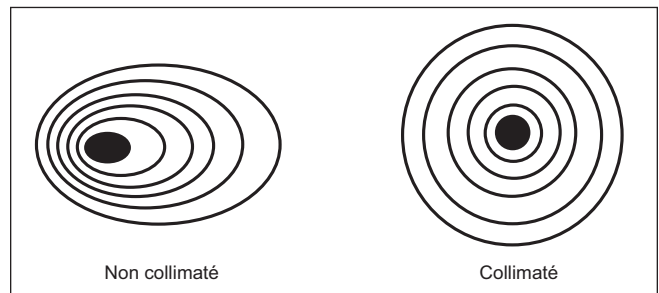


Figure 15. Un test sur une étoile permet de déterminer si l'optique du télescope est correctement collimatée. Une image non mise au point d'une étoile lumineuse à travers l'oculaire doit apparaître comme illustré à droite si les optiques sont parfaitement collimatées. Si le cercle est asymétrique, comme illustré à gauche, le télescope doit être collimaté.

trou d'un doughnut. Si le « trou » est décentré, le télescope est décollimaté.

Si vous effectuez ce test sans que l'étoile brillante choisie soit centrée avec précision dans l'oculaire, l'optique semblera toujours décollimatée, même si l'alignement est parfait. Il est très important que l'étoile reste centrée et vous devrez probablement apporter de légères corrections à la position du télescope afin de compenser le mouvement apparent du ciel. Pointez le télescope sur Polaris (l'étoile polaire) si vous n'avez pas une monture avec suivi.

Caractéristiques techniques

Le télescope Newtonian Astrograph f/3.9 8" (203,3 mm) d'Orion

Configuration optique :	Télescope réflecteur de type Newton
Ouverture :	203 mm
Focale :	800 mm
Rapport focal :	f/3.9
Miroir primaire :	Verre optique à faible dilatation thermique, de forme parabolique
Revêtement des miroirs :	Aluminium traité (réflectivité 94 %) avec revêtement SiO ₂
Axe mineur du miroir secondaire :	70 mm
Porte-oculaire :	Crayford Double vitesse (11:1) 2", acceptant des accessoires 2" (50,8 mm)
Course du tube télescopique :	38 mm
Tube optique :	Acier laminé à chaud, finition extérieure émail brillant
Bagues de déflexion :	9
Poids :	17.5 lbs (8 kg) - Sans les bagues du tube, le ventilateur, le chercheur et le porte-oculaire 1.25" 21.6 lbs (9,8 kg) - Avec les bagues du tube, le chercheur et le porte-oculaire 1.25"
Longueur :	30.25" (768 mm)
Bagues du tube :	Fournies, recouvertes de feutre et avec charnières
Support du chercheur :	9x50, avec support en queue d'aronde X-Y avec ressort
Adaptateurs d'extension 2" :	Longueur d'extension 30 mm et 36 mm

Le télescope Newtonian Astrograph f/3.9 10" (203,3 mm) d'Orion

Configuration optique :	Télescope réflecteur de type Newton
Ouverture :	254 mm
Focale :	1000 mm
Rapport focal :	f/3.9
Miroir primaire :	Faible dilatation verre optique, figure parabolique thermique
Revêtement des miroirs :	Aluminium traité (réflectivité 94%) avec revêtement SiO ₂
Axe mineur du miroir secondaire :	82 mm
Porte-oculaire :	Crayford Double vitesse (11:1) 2", acceptant des accessoires 2"
Course du tube télescopique :	38 mm
Tube optique:	Acier laminé à chaud, finition extérieure émail brillant
Bagues de déflexion :	13
Poids :	25.5 lbs (11,6 kg) - Sans les bagues du tube, le ventilateur, le chercheur et le porte-oculaire 1.25" 30.2 lbs (13,7 kg) - Avec les bagues du tube, le chercheur et le porte-oculaire 1.25"
Longueur :	38,6" (980,6 mm)
Bagues du tube :	Fournies, recouvertes de feutre et avec charnières
Support du chercheur :	9x50, avec support en queue d'aronde X-Y avec ressort
Adaptateurs d'extension 2" :	Longueur d'extension 30 mm et 36 mm

Garantie limitée d'un an

Ce produit d'Orion est garanti contre les défauts de matériel et de fabrication pour une période d'un an à partir de la date d'achat. Cette garantie est valable uniquement pour l'acheteur initial du télescope. Durant la période couverte par la garantie, Orion Telescopes & Binoculars s'engage à réparer ou à remplacer (à sa seule discrétion) tout instrument couvert par la garantie qui s'avérera être défectueux et dont le retour sera préaffranchi. Une preuve d'achat (comme une copie du ticket de caisse d'origine) est requise. Cette garantie est valable uniquement dans le pays d'achat.

Cette garantie ne s'applique pas si, selon Orion, l'instrument a subi un usage abusif, a été mal utilisé ou modifié, et ne couvre pas l'usure associée à une utilisation normale. Cette garantie vous confère des droits légaux spécifiques. Elle ne vise pas à supprimer ou à restreindre vos autres droits légaux en vertu des lois locales en matière de consommation ; les droits légaux des consommateurs en vertu des lois étatiques ou nationales régissant la vente de biens de consommation demeurent pleinement applicables.

Pour de plus amples informations sur la garantie, veuillez consulter le site Internet www.OrionTelescopes.com/warranty.



Service client :

www.OrionTelescopes.com/contactus

Siège :

89 Hangar Way, Watsonville, CA 95076 - États-Unis

Copyright © 2020 Orion Telescopes & Binoculars. Tous droits réservés. Aucune partie de ces instructions ou de leur contenu ne peut être reproduite, copiée, modifiée ou adaptée sans le consentement écrit préalable d'Orion Telescopes & Binoculars.